

МУНИЦИПАЛЬНОЕ БЮДЖЕТНОЕ ОБРАЗОВАТЕЛЬНОЕ
УЧРЕЖДЕНИЕ ДОПОЛНИТЕЛЬНОГО ОБРАЗОВАНИЯ
«ГАТЧИНСКИЙ ДОМ ДЕТСКОГО ТВОРЧЕСТВА «ЖУРАВУШКА»

ПРИНЯТО

на Педагогическом совете

протокол № 3

от «30» августа 2017 г.

УТВЕРЖДЕНО

приказом директора

МБОУ ДО «ГДДТ «Журавушка»

от «1» сентября 2017 г. № 56

Микулина Ю.Т. Микулина Ю.Т.



Дополнительная общеразвивающая программа

«Маленькая швея»

Возраст обучающихся: 8 -11 лет

Срок реализации: 1 год

Разработал:
педагог дополнительного
образования
Колесникова Валентина
Васильевна

г.Гатчина
2017г.

Пояснительная записка

1.1 Направленность

Дополнительная общеразвивающая программа «Маленькая швея» относится к художественной направленности. Программа соответствует базовому уровню.

1.2 Актуальность

В последние годы много говорят о потере духовности среди молодежи. В современных семьях редко совместно с детьми ведут домашние дела и не учат этому. Поэтому перед дополнительным образованием особо актуально встала проблема общения с обучающимися и приобщения их к культурному наследию нашего народа.

В народной педагогике осуществлялась раннее разграничение в воспитании девочек и мальчиков в связи с выполнением различных социальных ролей в будущем. Трудовую подготовку девочек составляли виды деятельности, которые традиционно считались женскими. Матери обучали своих дочерей рукоделию, включавшему шитье, прядение, ткачество, вышивание, вязание носков, чулок. Труд девочек по своему характеру требовал тщательности в отделке, наведения красоты, аккуратности, при этом обучение женским видам рукоделия варьировалось от воспроизведения имеющихся образцов до творчества.

Как целенаправленный сознательный процесс, трудовое воспитание начиналось с семи-восьми лет, когда ребёнок вступал в возрастную стадию – отрочество.

Освоение любого трудового навыка требует от ребёнка настойчивости, упорства и внимания, а именно этих качеств так недостаёт маленькому человеку. Для того, чтобы справиться с такими возрастными трудностями, родители старались внести в процесс обучения какой-то «интерес», включить в него игровой момент, сделать труд радостным занятием.

Тряпичные куклы известны всем народам. Они имелись в каждой семье, где были дети, особенно девочки. Обычно первую куколку делали малышке взрослые – мама, бабушка, старшая сестра. Следующих кукол девочки шили себе сами. Это рукоделие всегда поощрялось, так как девочка получала необходимые ей навыки шитья, кроя; училась, играя, пользоваться иголкой, ножницами.

Детей постепенно, целенаправленно и органично приобщали не только к труду, хозяйству в рамках традиционной культуры, но и к принятым нормам поведения, ко всему комплексу духовной культуры данного сообщества.

1.3. Педагогическая целесообразность

Дополнительная общеразвивающая программа «Маленькая швея» разработана с учетом использования современных образовательных технологий:

- здоровьесберегающие технологии;
- игровые технологии;
- интегративные технологии;
- информационно-коммуникационные технологии;
- технология групповой и парной творческой деятельности.

Современные образовательные технологий отражаются в:

- принципах обучения (индивидуальность, доступность, результативность, наглядность, последовательность и т.д.);
- нестандартных *формах* и инновационных *методах* обучения (имитационные методы обучения);
- методах контроля и управления образовательным процессом (наблюдение, тестирование, анализ работ и результатов конкурсов и выставок);
- средствах обучения (выбираются с учетом дидактических целей и принципов дидактики, возрастных и психологических особенностей обучающихся, правил безопасности в использовании средств обучения).

1.4 Цель и задачи

Цель: развитие творческих способностей обучающихся через ознакомление с приемами и техниками декоративно-прикладного искусства (технология обработки ткани).

Задачи:

- Обучающие:
- познакомить обучающихся с традиционным воспитанием детей в русских семьях;
 - научить выполнять влажно-тепловую обработку ткани;
 - научить выполнять ручные стежки и строчи;
 - формировать систему знаний, умений, навыков для работ на швейной машине;
 - научить выполнять технологическую обработку поясных изделий;
 - научить выполнять технологическую обработку плечевых изделий;
 - формировать мотивы к познавательной творческой деятельности.
- Воспитательные:
- способствовать воспитанию коммуникативной культуры обучающихся (вежливость, скромность, умение выслушивать, оказывать помощь).
- Развивающие:
- создавать условия для формирования детского коллектива, как средства развития личности (благоприятный психологический микроклимат);
 - развивать образное мышление и творческую активность;
 - содействовать развитию процессов самопознания и саморазвития личности (уверенность в своих силах и способностях).

1.5 Отличительная особенность программы

Анализ дополнительных общеразвивающих программ по художественной направленности в системе дополнительного образования выявил следующие отличительные особенности данной программы от уже существующих. Дополнительная общеразвивающая программа «Маленькая швея» предусматривает использование в образовательном процессе ряд инновационных технологий:

- здоровьесберегающие технологии – система мер по охране и укреплению здоровья обучающихся, учитывающие важнейшие характеристики образовательной среды, воздействующие на здоровье, воспитание у обучающихся личностных качеств, способствующих его сохранению и укреплению, формирование представления о здоровье как ценности, мотивацию на ведение здорового образа жизни;

- игровые технологии – средство социализации личности, усвоения знаний, духовных ценностей, и норм, присущих обществу;

- интегративные технологии способствуют формированию у обучающихся целостной картины мира, дает возможность реализовать творческие способности, развивает коммуникативные навыки и умение свободно делиться впечатлениями, снимают утомляемость, перенапряжение за счет переключения на разнообразные виды деятельности, ощутимо повышают познавательный интерес;

- информационно-коммуникационные технологии позволяют разрядить эмоциональную напряженность, оживить учебный процесс и повысить мотивацию обучения;

- технология групповой и парной творческой деятельности делают занятия более интересными, живыми, воспитывают у обучающихся сознательное отношение к учебному труду, активизируют мыслительную деятельность, дают возможность многократно повторять материал, помогают педагогу объяснять, закреплять и постоянно контролировать знания, умения и навыки, способствовать воспитанию коммуникативной культуры обучающихся.

1.6 Возраст обучающихся, участвующих в реализации дополнительной общеразвивающей программы «Маленькая швея», 8-11 лет. В творческое объединение принимаются все желающие без специального отбора.

1.7 Сроки реализации дополнительной общеразвивающей программы «Маленькая швея» рассчитаны на один года обучения (144 учебных часа).

1.8 Режим занятий

Занятия проводятся два раза в неделю, 2 занятия по 45 минут, с перерывом 10 минут.

1.9 Форма проведения занятий - аудиторные.

Форма организации занятий – индивидуально-групповая.

Форма обучения - очная.

1.10 Планируемые результаты и способы их проверки

Личностные результаты освоения общеразвивающей программы:

1) формирование основ российской гражданской идентичности, чувства гордости за свою Родину; формирование ценностей многонационального российского общества; становление гуманистических и демократических ценностных ориентаций;

2) развитие мотивов учебной деятельности и формирование личностного смысла учения;

3) развитие этических чувств, доброжелательности и эмоционально-нравственной отзывчивости, понимания и сопереживания чувствам других людей;

4) развитие навыков сотрудничества со сверстниками в разных социальных ситуациях, умения не создавать конфликтов и находить выходы из спорных ситуаций;

5) формирование установки на безопасный, здоровый образ жизни, наличие мотивации к творческому труду, работе на результат, бережному отношению к материальным и духовным ценностям.

Метапредметные результаты освоения общеразвивающей программы:

1) овладение способностью принимать и сохранять цели и задачи учебной деятельности, поиска средств ее осуществления;

2) освоение способов решения проблем творческого и поискового характера;

3) формирование умения планировать, контролировать и оценивать учебные действия в соответствии с поставленной задачей и условиями ее реализации;

4) освоение форм познавательной и личностной рефлексии;

5) формирование умения слушать собеседника и вести диалог; готовность признавать возможность существования различных точек зрения и права каждого иметь свою; излагать свое мнение и аргументировать свою точку зрения и оценку событий.

Предметные результаты освоения общеразвивающей программы:

1) получение первоначальных представлений о созидательном и нравственном значении труда в жизни человека и общества; о мире профессий и важности правильного выбора профессии;

2) приобретение навыков самообслуживания; овладение технологическими приемами ручной и машинной обработки материалов; усвоение правил техники безопасности;

3) приобретение навыков совместной продуктивной деятельности, сотрудничества, взаимопомощи, планирования и организации.

В результате освоения дополнительной общеразвивающей программы «Маленькая швея» обучающиеся

будут знать:	<ul style="list-style-type: none">- правила техники безопасности;- терминология ручных стежков и строчек;- правила влажно-тепловой обработки ткани;- правила подготовки швейной машины к работе;- терминология машинных швов;- последовательность технологической обработки поясных изделий;- последовательность технологической обработки плечевых изделий.
--------------	--

будут уметь:	<ul style="list-style-type: none"> - соблюдать правила безопасности труда; - выполнять ручные стежки и строчки; - выполнять влажно-тепловую обработку ткани; - подготовить швейную машину к работе; - выполнять машинные швы; - выполнять технологическую обработку поясных изделий; - выполнять технологическую обработку плечевых изделий.
приобретут	<ul style="list-style-type: none"> - навыки культурного общения; - уверенность в своих силах и возможностях; - умение работать самостоятельно.

Для успешной реализации программы проводится непрерывное и систематическое отслеживание результатов деятельности обучающихся. В качестве инструмента для получения конкретных срезов движения обучающихся от одной стадии к другой разработан учебно-диагностический комплекс (см. приложение). Диагностика позволяет систематизировать и наглядно оформить результаты деятельности обучающихся (таблица №1 «Диагностическая карта личностных качеств обучающихся»). Анализ результатов диагностики позволяет подобрать эффективные способы организации детского коллектива, определить перспективу развития образовательного процесса, выявить индивидуальные особенности и соответственно корректировать методику работы с каждым обучающимся.

1.11 Формой подведения итогов реализации дополнительной общеразвивающей программы «Маленькая швея» являются участие в выставках, конкурсах.

Формы промежуточной аттестации : опрос, тест, анализ работ, выставки, конкурсы.

2. Учебно-тематический план

Дополнительная общеразвивающая программа	Год обучения	Количество часов	Форма промежуточной аттестации
«Маленькая швея»	1 год	144	Опрос, тест, анализ работ, выставки, конкурсы.

2.1 Учебно - тематический план

№	Темы занятий.	Всего час.	в том числе	
			теор.	практ.
1	Вводное занятие.	2	0,5	1,5
2	Основные приёмы ручных работ.	4	1	3
3	Материаловедение.	4	1	3
4	Машиноведение.	10	2,5	7,5
5	Традиционное воспитание детей в крестьянских семьях. Куклы в народных традициях. Классификация традиционных народных кукол по их назначению. Основные конструкции народных кукол.	20	3,5	16,5
6	Кукольных дел мастера. Авторские куклы.	70	12	58
7	Традиционные календарные праздники, подготовка к праздникам.	24	4	20
8	Коллективная творческая работа.	8	2	6
9	Итоговое занятие.	2	0,5	1,5
Итого:		144	27	117

3. Содержание дополнительной общеразвивающей программы «Маленькая швея»

Тема 1. Вводное занятие

Теория.

Цели и задачи. Знакомство с планом и порядком работы, материально-технической базой. Инструкции по ТБ. Организационные вопросы.

Практика.

Практические указания и советы по подбору инструментов и приспособлений для ручных работ.

Тема 2. Основные приемы ручных работ

Теория

Подготовка к работе. Терминология ручных работ. Ручные стежки и строчки. Влажно-тепловая обработка.

Практика

Выполнение ручных стежков и строчек. Пришивание пуговиц. Выполнение влажно-тепловой обработки образцов.

Тема 3. Материаловедение

Теория. Хлопчатобумажные, льняные, шерстяные и шелковые ткани. Свойство тканей.

Практика. Определение лицевой и изнаночной стороны ткани. Определение направлений нити основы и утка. Определение вида ткани. Изготовление сувенира (народная кукла).

Тема 4. Машиноведение.

Теория. Швейная машина. Подготовка швейной машины к работе. Установка машинной иглы и наладка к работе швейной машины. Работа на швейной машине. Терминология машинных операций. Машинные швы. Аксессуары для шитья.

Практика. Отработка приемов работы на швейных машинах с ручным и электрическим приводами. Выполнение машинных швов (стачного, вподгибку, сборки ткани). Изготовление аксессуаров для шитья: игольница, органайзер.

Тема 5. Традиционное воспитание детей в крестьянских семьях. Куклы в народных традициях. Классификация традиционных народных кукол по их назначению. Основные конструкции народных кукол.

Теория. Традиционное воспитание девочек и мальчиков в крестьянской семье. «Бабий кут», уборка в доме, пестунство, рукоделие. Куклы в народных традициях и их роль в воспитании девочек.

Классификация традиционных народных кукол по их назначению: куклы обереги, обрядовые и игровые.

Основные конструкции народных кукол: узелковые, крестообразные, закрутка (столбушка), сложносоставные.

Практика. Изготовление кукол: «Пеленашка», «Кувадка», «Столбушка», кукла «Каша», «Куклы на выхвалку».

Тема 6. Кукольных дел мастера. Авторские куклы.

Теория

Авторские куклы. Известные кукольные мастера. Технологии изготовления

кукол. Композиция одежды. Технологии изготовления одежды для кукол. Технологическая обработка поясных и плечевых изделий.

Практика

Изготовление авторской куклы. Пошив одежды на куклу.

Тема 7. Традиционные календарные праздники, подготовка к праздникам.

Теория

Традиционные календарные праздники: День матери, Новый год, День защитника Отечества, Международный день 8 марта. Подарки, сувениры.

Практика

Изготовление подарков и сувениров.

Тема 8. Коллективная творческая работа.

Теория

Понятие «Коллективная творческая работа». Правила работы в коллективе. Оформление творческих работ.

Практика

Изготовление коллективной творческой работы, предложенной. Оформление выставки.

Тема 9. Итоговое занятие.

Теория

Подведение итогов работы за год.

Практика

Оформление выставки.

4. Методическое обеспечение дополнительной общеразвивающей программы «Маленькая швея»

№	Тема	Форма занятий	Методы и технологии	Дидактический материал и ТС.	Форма подведения итогов
1	Вводное занятие.	Учебное занятие.	Объяснительно-иллюстративный метод. Здоровьесберегающие технологии.	Инструкции по ТБ, образцы материалов, инструментов, приспособлений.	Опрос.
2	Основные приемы ручных работ.	Учебное занятие.	Объяснительно-иллюстративный, репродуктивный методы. Здоровьесберегающие технологии.	Образцы, таблицы.	Анализ работ.
3	Материаловедение.	Учебное занятие.	Объяснительно-иллюстративный, репродуктивный методы. Здоровьесберегающие технологии.	Образцы тканей, таблицы.	Тест. Анализ работ.
4	Машиноведение.	Учебное занятие.	Объяснительно-иллюстративный, репродуктивный методы. Здоровьесберегающие технологии.	Швейное оборудование, образцы, таблицы.	Тест. Анализ работ.
5	Традиционное воспитание детей в крестьянских семьях. Куклы в народных традициях. Классификация традиционных народных кукол по их назначению. Основные конструкции народных кукол.	Учебное занятие.	Объяснительно-иллюстративный, репродуктивный методы. Здоровьесберегающие , информационно коммуникационные, интегративные, игровые технологии.	Наглядные пособия, образцы, технологические карты, специальная литература, мультимедийные материалы, компьютер.	Опрос. Анализ работ. Выставка работ.

6	Кукольных дел мастера. Авторские куклы.	Учебное занятие.	Объяснительно-иллюстративный, частично-поисковый, исследовательский методы. Здоровьесберегающие, информационно коммуникационные, интегративные.	Швейное оборудование, наглядные пособия, образцы, таблицы, специальная литература, мультимедийные материалы, компьютер.	Опрос. Анализ работ. Выставка работ.
7	Традиционные календарные праздники, подготовка к праздникам.	Учебное занятие.	Объяснительно-иллюстративный, частично-поисковый, исследовательский методы. Здоровьесберегающие, информационно коммуникационные, интегративные.	Швейное оборудование, образцы, таблицы, наглядные пособия, специальная литература, мультимедийные материалы, компьютер.	Анализ работ. Выставка работ.
8	Коллективная творческая работа.	Учебное занятие.	Объяснительно-иллюстративный, частично-поисковый, исследовательский методы. Здоровьесберегающие, информационно коммуникационные, интегративные технологии, технология групповой и парной творческой деятельности.	Швейное оборудование, образцы, специальная литература, мультимедийные материалы, компьютер.	Анализ работ. Выставка работ.
9	Итоговое занятие.	Учебное занятие.	Объяснительно-иллюстративный метод. Здоровьесберегающие, информационно коммуникационные технологии.	Работы обучающихся.	Выставка работ.

5. Материально-техническое оснащение занятий

Материалы:

1. Ткань: белая х/б ; красная х/б; чёрная х/б; льняная; лоскутки х/б, искусственных и натуральных тканей всевозможных расцветок.
2. Нитки катушечные № 45 и № 100.
3. Нитки мулине.
4. Пряжа мохер-букле или «травка».
5. Сантехнический лен (пакля).
6. Атласные ленты 3-12 мм.
7. Вата или синтепон.
8. Бусинки.
9. Цветной фетр (искусственный).
- 10.Картон.

Инструменты и приспособления:

1. Проволока для каркаса кукол.
2. Набор игл для ручного шитья.
3. Иглы для швейной электрической машины.
4. Игольница.
5. Ножницы в чехле.
6. Ручка.
7. Карандаши.
8. Блокнот для записей.
9. Булавки портновские.
- 10.Напёрсток.
- 11.Утюг.
- 12.Гладильная доска.
- 13.Сантиметровая лента.
- 14.Коробка для хранения инструментов и материалов.

6. Список литературы для обучающихся

1. Войнатовская Е.Г. Авторская текстильная кукла: мастер-классы и выкройки от Nkale / Елена Войнатовская. - Санкт-Петербург [и др.] : Питер, 2015.
2. Волкова Я.В. Детские куклы и обереги. –М.:Хоббитека, 2016.
3. Дайн Г.Л., Дайн М.Б. Русская тряпичная кукла. – М.: Культура и традиции, 2007.
4. Дайн Г.Л. Детский народный календарь. – М.:Детская литература, 2001.
5. Дайн Г.Л. Тряпичная кукла. Лоскутные мячики. – Х.: Сергеев Посад, 2012.
6. Котова А.С., Котова И.Н. Русские обряды и традиции. Народная кукла. - Санкт-Петербург: Парите, 2008.
7. Нерсесов, Я. Н. Я познаю мир: История моды Детская энциклопедия / Я. Н. Нерсесов - М.: АСТ, -2001.
8. Чернякова В.Н. Технология обработки ткани. – М.: Просвещение, 2001.

7. Список литературы для педагогов

1. Андреева Р.П. Энциклопедия моды. - С-Пб: Литера, 1997.
2. Булатова Е.Б. Конструктивное моделирование одежды. - М.: Академия, 2004.
3. Бронштейн М.М., Жуковская Н.Л. и др. Народы России. – М.:РОСМЭН-ПРЕСС, 2008.
4. Войнатовская Е.Г. Авторская текстильная кукла: мастер-классы и выкройки от Nkale / Елена Войнатовская. - Санкт-Петербург [и др.] : Питер, 2015.
5. Волкова Я.В. Детские куклы и обереги. –М.:Хоббитека, 2016.
6. Дайн Г.Л., Дайн М.Б. Русская тряпичная кукла. – М.: Культура и традиции, 2007.
7. Дайн Г.Л. Детский народный календарь. – М.: Детская литература, 2001.
8. Каминская Н.М. История костюма. - М.: Легпромбытиздат, 1986.
9. Кибалова Л.И. Иллюстрированная энциклопедия моды. - П.: Артия, 1986.
10. Котова А.С. Русские обряды и традиции. Народная кукла. - С-Пб: Парите, 2008.
11. Костомаров Н.И. Домашняя жизнь русского народа. – М.: ЭКСМО, 2008.
12. Мерцалова Н.Н. Костюм разных времен и народов. - М: Академия моды, 2001.
13. Мишина М. А., Сомова Т.А. Куклы в народных традициях многонационального Петербурга и Ленинградской области. Каталог выставки с методическими рекомендациями для проведения занятий по воспитанию этнотолерантного сознания в детских коллективах через изготовление традиционных кукол. – Санкт-Петербург, 2012.
14. Пармон Ф.М. Композиция костюма. - М.: Легпромбытиздат, 1985.
15. Сосина Н.И. Шангина И.Н., Русский традиционный костюм. - С-Пб.: Искусство-СПБ, 2006.
16. Шангина И.И., Многоликая Россия. – - Санкт-Петербург: Фонд содействия реставрации памятников истории и культуры «Спас», «Лики России», 2010.
17. Чернякова В.Н. Технология обработки ткани. - М.: Просвещение, 2001.
18. Юдина Е.Н. Для тех, кто шьет. - Л.: Лениздат, 1982

Результаты освоения дополнительной общеразвивающей программы «Маленькая швея»

Текущий контроль

№ пп	Разделы (темы) программы	Высокий уровень		Средний уровень		Низкий уровень	
		чел	%	чел	%	чел	%
1	Вводное занятие.						
2	Основные приемы ручных работ.						
3	Материаловедение.						
4	Машиноведение.						
5	Традиционное воспитание детей в крестьянских семьях. Куклы в народных традициях. Классификация традиционных народных кукол по их назначению. Основные конструкции народных кукол.						
6	Кукольных дел мастера. Авторские куклы.						
7	Традиционные календарные праздники, подготовка к праздникам.						
8	Коллективная творческая работа.						
9	Итоговое занятие.						

Критерии:

Высокий уровень - «В» - высокий уровень знаний ставиться, если обучающийся полностью усвоил учебный материал, может изложить его своими словами, самостоятельно подтверждает ответ конкретными примерами, правильно и обстоятельно отвечает на дополнительные вопросы педагога.

Средний уровень - «С» - средний уровень знаний ставиться, если обучающийся в основном усвоил учебный материал, допускает незначительные ошибки в его изложении, подтверждает ответ конкретными примерами, правильно отвечает на дополнительные вопросы.

Низкий уровень - «Н» - низкий уровень знаний ставиться, если обучающийся не усвоил существенную часть учебного материала, допускает значительные ошибки в его изложении своими словами, затрудняется подтвердить ответ конкретными примерами, слабо отвечает на дополнительные примеры.

Промежуточная аттестация

№ пп	Фамилия, имя обучающихся	Формы промежуточной аттестации		
		Анализ работ	Опрос, тест	Участие в выставках, конкурсах
1				
2				
3				
4				
5				
6				
7				
8				
9				
10				
11				
12				
13				
14				
15				

Оценочные материалы

Тестовые задания по разделу «Материаловедение»

Выбери правильный ответ:

1. *Как называется процесс переплетения нитей пряжи между собой для получения ткани?*
 - прядение;
 - ткачество;
 - отдельное производство.

2. *Как при ткачестве называют прочные тонкие нити, идущие вдоль ткани?*
 - кромка;
 - основа;
 - уток.

3. *Как называется узкая полоска по краю ткани?*
 - кромка;
 - уток;
 - основа.

4. *Как называются поперечные нити в ткани?*
 - основными;
 - уточными;
 - долевыми.

5. *Какие нити при резком растяжении ткани издадут глухой звук?*
 - долевыми;
 - кромка;
 - поперечные.

6. *Какое свойство ткани является гигиеническим?*
 - гигроскопичность;
 - сминаемость;
 - усадка.

Ответы:

- 1 - 2
- 2 - 2
- 3 - 1
- 4 - 2
- 5 - 3
- 6 - 1

Тест по теме «Машиноведение»

Напишите все правильные ответы (один или несколько).

1. **В машинной игле ушко находится:**
 - а) в середине иглы;
 - б) рядом с острием;
 - в) там же, где у иглы ручного шитья.

2. **Напишите правильную последовательность заправки нижней нити швейной машины.**
 - а) провести нить через косую прорезь шпульного колпачка;
 - б) вставить шпульный колпачок в челночное устройство;
 - в) вытянуть нижнюю нить вверх через отверстие в игольной пластине;
 - г) намотать нить на шпульку;
 - д) заправить нить под прижимную пружину шпульного колпачка;
 - е) вставить шпульку в шпульный колпачок.

3. **Игла и прижимная лапка по окончании работы швейной машины должны быть оставлены в следующем положении:**
 - а) игла и лапка – в верхнем положении;
 - б) игла и лапка – в нижнем положении;
 - в) игла – в нижнем, лапка – в верхнем положении;
 - г) лапка – в нижнем, игла – в верхнем положении;

4. **В бытовой швейной машине имеются регуляторы:**
 - а) длины стежка;
 - б) ширины стежка;
 - в) ширины зигзага;
 - г) натяжения верхней нити.

5. **Обрыв верхней нити может произойти по причине:**
 - а) неправильного положения прижимной лапки;
 - б) слишком большого натяжения верхней нити;
 - в) неправильной заправки верхней нити;
 - г) неправильной установки иглы;
 - д) вставленного не до упора шпульного колпачка.

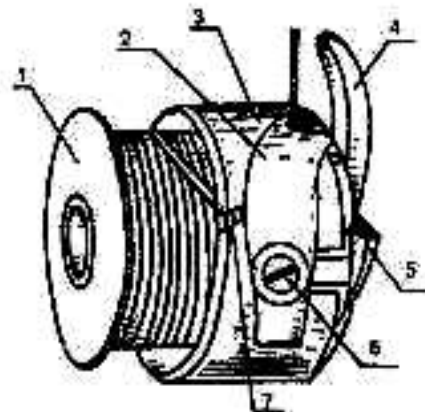
Ответы:

1. б
2. г, е, д, а, б, в
3. б
4. а, в, г
5. б, в, г, д

Тест по теме «Машиноведение»

Перечислите детали строения шпульного колпачка в соответствии с нумерацией на рисунке:

- | | |
|---------|---------|
| 1 _____ | 2 _____ |
| 3 _____ | 4 _____ |
| 5 _____ | 6 _____ |
| 7 _____ | |



Ответы:

- 1 -шпулька; 2- прижимная пластина;
3- корпус; 4- установочный палец;
5- пружина; 6- винт;
7- прорезь

**Диагностическая карта личностных качеств обучающихся
по общеразвивающей программе «Маленькая швея»**

Таблица №1

на 2017 – 2018 уч. год

№	Ф.И.О.	Показатели														
		Мотивации			Социальная активность			Творческая активность			Самостоятельная деятельность			Достижения		
		На 10.09 2017	На 1.01 2018	На 15.05 2018	На 10.09 2017	На 1.01 2018	На 15.05 2018	На 10.09 2017	На 1.01 2018	На 15.05 2018	На 10.09 2017	На 1.01 2018	На 15.05 2018	На 10.09 2017	На 1.01 2018	На 15.05 2018
1																
2																
3																
4																
5																
6																
7																
8																
9																
10																
11																
12																

Примечание: критерии оценок диагностики приведены в таблице №2.

**Педагогическая диагностика прогнозируемых результатов обучения
по общеразвивающей программе «Маленькая швея»
на 2017 – 2018 уч. год**

Таблица №2

Цели и задачи	Ожидаемые результаты (параметры)	Критерии	Показатели	Методики педагогической диагностики
Формирование мотивов к познавательной творческой деятельности	1. Устойчивость интереса обучающихся к преподаваемому предмету. 2. Продолжительность пребывания обучающихся в коллективе. 3. Удовлетворенность обучающихся собственными достижениями. 4. Наличие творческих достижений (индивидуальных и коллективных). 5. Активность обучающихся в образовательном процессе. 6. Успешность в освоении образовательных программ.	1- Неосознанный интерес, навязанный извне. Мотивация случайная. 2- Интерес на уровне любознательности. Мотивация неустойчивая. 3- Интерес иногда поддерживается самостоятельно. Мотивация неустойчивая, связанная с результативной стороной процесса. 4- Интерес на уровне увлечения, поддерживается самостоятельно. Устойчивая мотивация. 5- Четко выраженные потребности. Стремление изучить глубоко предмет.	Мотивация к занятиям	1. Наблюдение. 2. Фиксация достижений и освоения обучающимся дополнительной общеразвивающей программы «Маленькая швея» (Диагностическая карта личностных качеств обучающихся)
Создание условий для формирования детского коллектива как средства развития личности	1. Сформированность детского коллектива (благоприятный психологический микроклимат, сплоченность коллектива, высокий уровень развития коллективных взаимоотношений, развитость, самоуправления, наличие традиций и т.п.). 2. Сформированность коммуникативной культуры обучающихся.	1- Не проявляет заботу о близких. Чрезвычайно эгоистичен. Отказывается от участия в трудовых делах. 2- Проявляет недостаточную заботу о близких. Эгоистичен. Неохотно участвует в трудовых делах. Инициативу не проявляет. 3- Проявляет стремление помочь, но редко. Забота о другом человеке часто на словах. Нет эмоционального отклика на успех, радость коллектива. Выполняет разовые трудовые поручения, но с напоминания взрослого. 4- Проявляет стремление помочь, но не всегда. Добросовестно выполняет разовые трудовые поручения. Инициативу проявляет не всегда. 5- Умение уважать интересы и достоинство	Социальная активность	1. Наблюдение. 2. Фиксация достижений и освоения обучающимся дополнительной общеразвивающей программы «Маленькая швея» (Диагностическая карта личностных качеств обучающихся)

		других людей, выслушивать, быть вежливым, скромным, оказывать инициативно посильную помощь окружающим, принимать активное участие в общественных трудовых делах.		
Развитие образного мышления и творческой активности	<p>1.Проявление обучающимся инициативы и способности реализовывать свои идеи в творческой деятельности.</p> <p>2.Создание авторских творческих продуктов разного уровня.</p> <p>3.Наличие осознанных мотивов к познавательной творческой деятельности.</p>	<p>1.Интереса к творчеству не проявляет. Инициативу не проявляет. Производит действия только по инструкции педагога. Нет навыков самостоятельного решения проблем. Нет своих идей.</p> <p>2-Слабый интерес к творчеству. Инициативу проявляет очень редко. При решении проблем очень часто прибегает к помощи педагога. Редко появляются интересные идеи и очень редко доводятся до конца.</p> <p>3-Неустойчивый интерес к творчеству. Инициативу проявляет редко. При решении проблем в большинстве случаев прибегает к помощи педагога. Может придумать интересные идеи, но часто не может оценить их и выполнить.</p> <p>4-Устойчивый интерес к творчеству. Инициативу проявляет в большинстве случаев. Есть положительный эмоциональный отклик на свои и коллективные успехи. Иногда при решении проблем просит помощи у педагога. Придумывает интересные идеи, но не всегда может оценить их и выполнить.</p> <p>5-Большой интерес к творчеству. Легко, быстро увлекается творческим делом. Обладает оригинальностью мышления, богатым воображением, развитой интуицией, гибкостью мышления, способностью к рождению новых идей.</p>	Творческая активность	<p>1. Наблюдение.</p> <p>2. Фиксация достижений и освоения обучающимся дополнительной общеразвивающей программы «Маленькая швея» (Диагностическая карта личностных качеств обучающихся)</p> <p>3.Фонды работ.</p>
Содействие процессам самопознания и саморазвития личности	<p>1.Наличие стремления к познанию окружающего мира и себя как части его.</p> <p>2.Наличие стремления к проявлению и реализации своих способностей.</p> <p>3.Способность к адекватной самооценке.</p> <p>4.Уверенность в своих силах и</p>	<p>1.-Не справляется с заданием.</p> <p>2-Слабо справляется с заданием, невнимателен, часто обращается к помощи педагога.</p> <p>3- Выполняет задания с небольшими ошибками, проявляя элементы творчества, обращается к помощи педагога, недостаточно внимателен.</p> <p>4-Работает самостоятельно, проявляя творческую активность, выполняет задания с небольшими ошибками, недостаточно аккуратно.</p>	Самостоятельная работа	<p>1. Наблюдение.</p> <p>2.Фиксация достижений и освоения обучающимся дополнительной общеразвивающей программы «Маленькая швея» (Диагностическая карта личностных качеств</p>

	возможностях. 5.Наличие способности к рефлексии.	5-Работает самостоятельно, проявляя творческую активность, отлично справляется с заданием, работу выполняет добросовестно, аккуратно.		обучающихся)
Развитие творческих (креативных) способностей	1.Проявление творческой активности обучающихся. 2.Наличие продуктов оригинальной, творческой деятельности обучающихся.	1-Не участвует в делах объединения. 2-Пассивное участие в делах объединения. 3-Активное участие в делах объединения. 4.Активное участие в делах объединения. Результаты на уровне города. 5-Результаты на уровне области, России. Значительные результаты на уровне города.	Достижения	1. Анализ и независимое экспертное оценивание творческих достижений. 2. Фиксация достижений и освоения обучающимся дополнительной общеразвивающей программы «Маленькая швея» (Диагностическая карта личностных качеств обучающихся)